

MATEMÁTICA

31) Em uma Instituição de Ensino Superior, um aluno do curso de Engenharia Metalúrgica anotou suas médias bimestrais nas disciplinas: Cálculo I (CI), Álgebra Linear (AL), Física I (FI) e Introdução à Computação (IC) e obteve a seguinte tabela:

Bimestre / Disciplina	1º	2º	3º	4º
CI	4,0	6,0	8,0	9,0
AL	5,5	7,2	6,8	8,5
FI	9,5	8,3	7,2	5,5
IC	9,0	9,4	9,3	8,7

Nessa Instituição, as notas dos dois primeiros bimestres têm peso 1 e dos dois últimos têm peso 2. Dessa forma, para determinar a média anual do aluno em cada matéria, basta fazer a média ponderada de suas notas bimestrais. Representado a tabela de notas acima pela matriz

$$N = \begin{bmatrix} 4,0 & 6,0 & 8,0 & 9,0 \\ 5,5 & 7,2 & 6,8 & 8,5 \\ 9,5 & 8,3 & 7,2 & 5,5 \\ 9,0 & 9,4 & 9,3 & 8,7 \end{bmatrix}, \text{ qual é a matriz } X \text{ de}$$

modo que $M = N \cdot X$ corresponda à matriz das médias anuais desse aluno?

A) $\begin{bmatrix} 1 \\ 6 \\ 1 \\ 6 \\ 1 \\ 3 \\ 1 \\ 3 \end{bmatrix}$

B) $\begin{bmatrix} 1 & 1 & 1 & 1 \\ 4 & 4 & 2 & 2 \end{bmatrix}$

C) $\begin{bmatrix} 1 \\ 4 \\ 1 \\ 4 \\ 1 \\ 4 \\ 1 \\ 4 \end{bmatrix}$

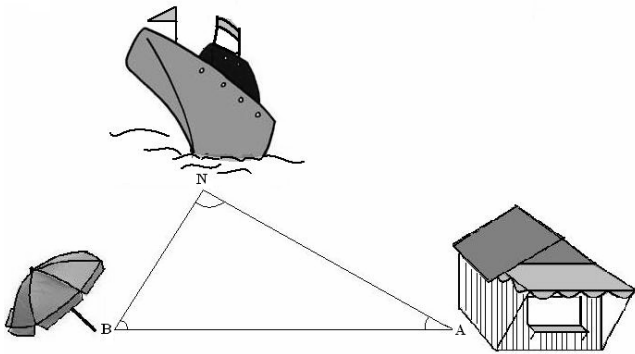
D) $\begin{bmatrix} 1 \\ 4 \\ 1 \\ 4 \\ 1 \\ 2 \\ 1 \\ 2 \end{bmatrix}$

E) $\begin{bmatrix} 1 & 1 & 1 & 1 \\ 3 & 3 & 6 & 6 \end{bmatrix}$

32) Desde o início do mês de dezembro está sendo realizada a campanha de arrecadação de brinquedos para serem distribuídos a crianças carentes na festa de Natal. Supondo que um posto de coleta recebeu 1 brinquedo no primeiro dia da campanha, 5, no segundo dia, 25, no terceiro dia e, assim por diante, seguindo uma progressão geométrica. Ao final de quantos dias, o posto terá arrecadado o total de 19.531 brinquedos?

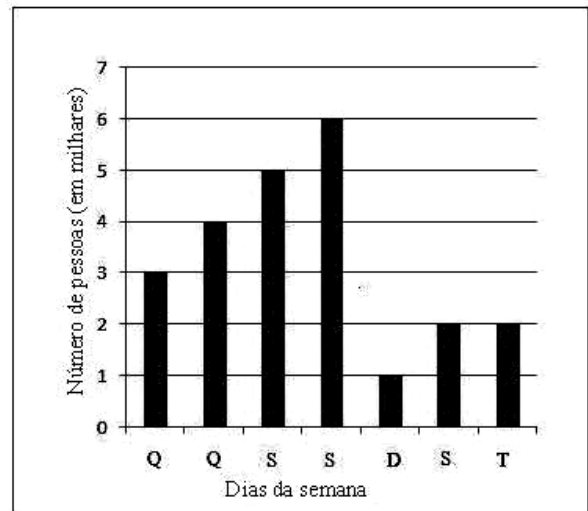
- A) 7
- B) 5
- C) 13
- D) 11
- E) 9

33) Ao sair de um quiosque (em A) na praia do Cassino, um turista avista um navio parado (em N), sob um ângulo de 30° . Ele caminha em linha reta pela praia, em direção aos Molhes da Barra e instala seu guarda-sol (em B) a 1.500m do quiosque. Nesse ponto, ele avista o mesmo navio sob um ângulo de 45° , conforme a figura abaixo. A distância do navio ao guarda-sol, em metros, é de:



- A) $1.500(\sqrt{3} - 1)$
 B) $750\sqrt{2}$
 C) $750(\sqrt{6} - \sqrt{2})$
 D) $375(\sqrt{6} - \sqrt{2})$
 E) $1.500(\sqrt{3} - \sqrt{2})$

34) O gráfico abaixo representa o levantamento estatístico do movimento, de quarta-feira a terça-feira, de uma exposição de artesanato realizada na cidade de Rio Grande.



Considere as afirmações:

- I) De quarta-feira a sexta-feira, apenas 8.000 pessoas visitaram a exposição.
 II) Em relação ao movimento total da exposição, a porcentagem de visitantes da segunda-feira foi inferior a 4%.
 III) A média diária de visitantes nessa exposição foi superior a 3.200.

Assinale a alternativa correta:

- A) Apenas (II) está correta.
 B) Apenas (III) está correta.
 C) Apenas (I) está correta.
 D) Apenas (II) e (III) estão corretas.
 E) Apenas (I) e (III) estão corretas.

35) Considere a sequência $\left(\frac{x-2}{4}, \frac{x}{4}, \frac{x+2}{4}, \dots\right)$.

Para cada afirmação abaixo, associe V se a afirmação for verdadeira ou F, se for falsa.

1. () A razão da sequência é 2.
2. () O termo geral da sequência acima é $x + 2n - 1$.
3. () A soma dos seis primeiros termos dessa sequência é $\frac{3}{2}(x+3)$.

A alternativa que contém a associação correta de V e F é:

- | | | |
|-------------|----------|----------|
| A) 1. (F) | 2. (V) | 3. (V) |
| B) 1. (F) | 2. (F) | 3. (V) |
| C) 1. (F) | 2. (F) | 3. (F) |
| D) 1. (V) | 2. (F) | 3. (V) |
| E) 1. (V) | 2. (F) | 3. (F) |

36) O conjunto-solução da inequação

$$\left| \frac{(x-3)^2}{x^2-1} \right| \leq 1, \text{ no conjunto dos números reais,}$$

corresponde ao conjunto:

- A) $[-\sqrt{5}, -\sqrt{3}] \cup [2, \infty)$
- B) $[-\sqrt{5}, -\sqrt{2}) \cup (2, \sqrt{5}]$
- C) $\left[\frac{5}{3}, \infty\right)$
- D) $[-3, -1) \cup (1, 3]$
- E) $\left[\frac{4}{3}, \infty\right)$

37) *Um número muito grande de pessoas procurou, no fim de semana, o Hospital Universitário "Dr. Miguel Riet Correa Junior", da FURG, em busca de informação e atendimento relativo à gripe A (H1N1). A direção do HU solicita que a população rio-grandina busque primeiramente atendimento nos postos de saúde. Assim, somente as pessoas realmente doentes serão encaminhadas pelos médicos dos postos ao hospital. (Jornal Agora, 21/07/2009, p. 5)*

Um vírus se espalha em uma cidade com determinada rapidez. Em geral, essa rapidez é diretamente proporcional ao número de pessoas infectadas e, também, ao número de pessoas não infectadas. Sendo R a rapidez de propagação desse vírus e x o número de pessoas infectadas, tem-se $R(x) = 2x(250.000 - x)$. A máxima rapidez de propagação do vírus ocorrerá quando o número de pessoas infectadas for igual a:

- A) 312.500
- B) 31.250
- C) 62.500
- D) 250.000
- E) 125.000

38) Estão sendo construídos novos prédios de salas de aula, na Universidade Federal do Rio Grande, no Campus Carreiros. Uma das etapas da construção é a implantação do contrapiso, que consiste de uma camada de 10 cm de altura de uma massa sobre a qual são assentados os revestimentos. Supondo que o custo dessa massa é de R\$ 50,00 por metro cúbico e que o custo da mão-de-obra, para a realização do serviço, é de R\$ 20,00 por metro cúbico, qual é o custo, em reais, de implantação do contrapiso, incluindo massa e mão-de-obra, de uma sala de aula retangular que possua 6 m de largura e diagonal de 10 m?

- A) 42.000,00
- B) 33.600,00
- C) 420,00
- D) 336,00
- E) 500,00

39) Considere os números complexos $z_1 = 5i - 5\sqrt{3}$, $z_2 = 5\sqrt{3}$ e $z_3 = x - yi$, onde x e y são números reais. A alternativa correta é:

- A) O valor de $\frac{z_2}{z_1}$ é $\frac{3 + \sqrt{3}i}{2}$.
- B) O argumento de z_1 é $\frac{\pi}{6}$.
- C) Os valores de x e y para os quais a expressão $z_1 - z_3 = z_2$ é válida são, respectivamente, 0 e -5 .
- D) O módulo de z_1 é $2\sqrt{10}$.
- E) Os valores de x e y para os quais a expressão $z_1 - z_3 = z_2$ é válida são, respectivamente, $-10\sqrt{3}$ e -5 .

40) Sabendo que $\frac{\operatorname{cosec}(x)}{\sec(x)} + \frac{\sec(x)}{\operatorname{cosec}(x)} = 5$, então o valor de $(\operatorname{sen}(x) + \cos(x))^2$ é:

- A) $\frac{7}{5}$
- B) $\frac{7}{2}$
- C) $\frac{2}{5}$
- D) 1
- E) 2

41) Uma turma de formandos do Ensino Médio aplicou por sete meses a quantia de R\$ 1.000,00 que foi arrecadada na Festa Junina. O saldo final da aplicação foi de R\$ 1.126,16. A expressão que representa a taxa de juros compostos envolvida na operação é:

- A) $1 - \sqrt[7]{\frac{1.000,00}{1.126,16}}$
B) $\sqrt[7]{\frac{1.000,00}{1.126,16}} - 1$
C) $\sqrt[7]{\frac{1.126,16}{1.000,00}} + 1$
D) $\sqrt[7]{\frac{1.000,00}{1.126,16}} + 1$
E) $\sqrt[7]{\frac{1.126,16}{1.000,00}} - 1$

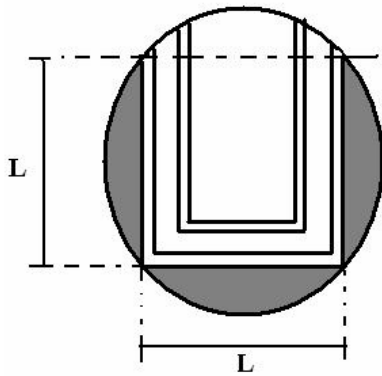
42) Um casal de namorados marca um encontro. O rapaz sai de seu trabalho e segue a trajetória descrita pela equação $4x - 3y - 11 = 0$. Já a menina parte da Universidade e seu percurso é descrito pela equação $2x - 3y - 1 = 0$. Representando, no plano cartesiano, os percursos acima, pode-se afirmar que o ponto de encontro do casal se localiza:

- A) no terceiro quadrante.
B) na origem.
C) no segundo quadrante.
D) no primeiro quadrante.
E) no quarto quadrante.

43) O símbolo da Universidade Federal do Rio Grande (FURG), que completou 40 anos em 2009, está representado pela figura abaixo

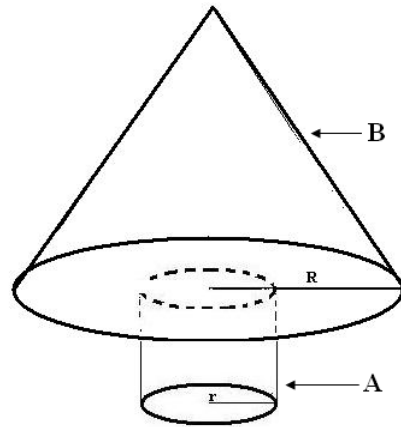


Um estudante esboçou o símbolo usando um compasso com abertura R e inscreveu um quadrado de lado L nessa circunferência. Esse estudante realizará uma colagem em seu esboço. A expressão que representa a quantidade de papel, em cm^2 , necessária para cobrir a região sombreada, em função de R , é:



- A) $R^2(\pi - 1)$
- B) $\frac{3}{4}R^2(\pi - 1)$
- C) $\frac{3}{2}R^2(\pi - 1)$
- D) $\frac{3}{4}R^2(\pi - 2)$
- E) $2R^2(\pi - 2)$

44) Um artesão produz velas natalinas na forma de árvore de Natal, conforme a figura abaixo. O sólido A corresponde a um cilindro equilátero e o sólido B é um cone cuja geratriz é igual ao diâmetro de sua base. Sabendo que as dimensões são dadas em centímetros e que o raio do cilindro, r , é a terça parte do raio do cone, R , o volume, em cm^3 , do molde desse enfeite, em função do R , é:



- A) $\frac{\pi}{27}R^3(9\sqrt{3} + 1)$
- B) $\frac{20\pi}{27}R^3$
- C) $\frac{\pi}{27}R^3(9\sqrt{3} + 2)$
- D) $\frac{10\pi}{27}R^3$
- E) $\frac{11\sqrt{3}\pi}{27}R^3$

45) A prova de Matemática do vestibular da Universidade Federal do Rio Grande (FURG) é composta por 15 questões de múltipla escolha, cada uma com 5 alternativas, sendo apenas 1 correta. A probabilidade de um candidato, respondendo a prova de forma aleatória, acertar todas as questões é:

A) 0

B) $\frac{1}{5^{15}}$

C) $\frac{1}{5}$

D) $\frac{1}{75}$

E) $\frac{1}{15^5}$